



# ARV

## A40



VÁLVULA DE CONTROLE  
TIPO GLOBO 3 VIAS  
→ DIVERGENTE, OU  
→ CONVERGENTE

**Globo controle 3 Vias.**

Gaxetas "CHEVRON" com mola de contra pressão.

**A40-3VIAS**  
VÁLVULA TIPO GLOBO 3 VIAS

→ DIVERGENTE

Para desvio de fluxo ou redução;

→ CONVERGENTE

Para mistura ou desvio.

Face a Face:

ANSI/ISA 75.08.07.

ANSI/ISA 75.08.01.

Classe de Pressão: 150-300.

DIN PN16/40

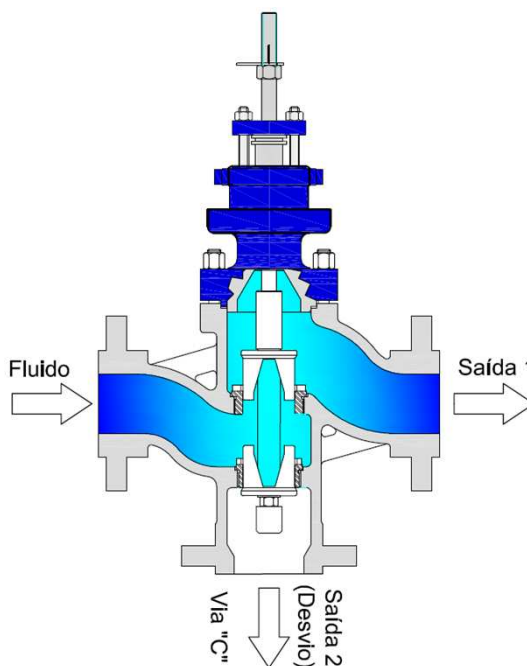
**Características de controle:**

- Linear
- Parabólica
- On / Off

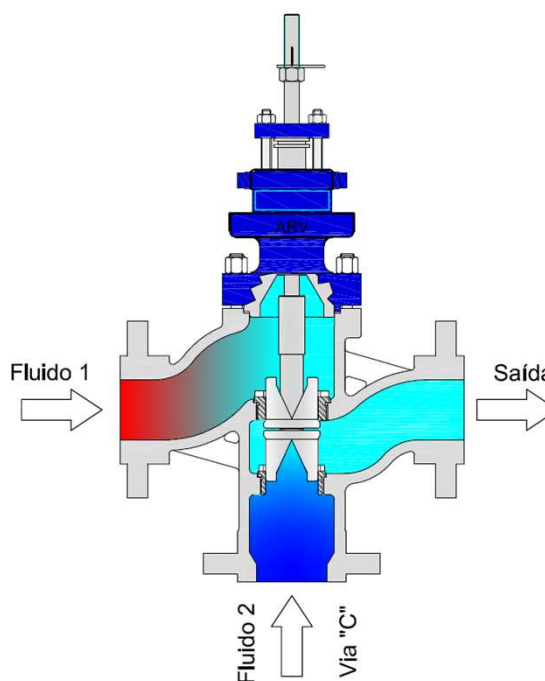
**Tipo de internos:**

- Obturador passagem integral em "V";
- Micro fluxo .

**3 VIAS DIVERGENTE**



**3 VIAS CONVERGENTE**



## Válvulas globo Série A40

Válvula de controle tipo globo TRES vias Convergente (Misturadora de substancias) ou Divergente ( desvio de fluxo, recirculação de bomba, ou redutora) com acionamento pneumático para engenharia de processos e aplicações industriais (vapor, água, gás, óleo, químicos, corrosivos, etc.).

### Diâmetros Normas Conexões

SERIE:	Norma / Conexões	Diâmetro Nominal (POL)
A40	Face a face ANSI/ISA 75.08.07 Conexões ASME B 16.5	1" 1.1/2" 2"
	Face a face ANSI/ISA 75.08.01 Conexões ASME B 16.5	2.1/2" 3" 4"
	NORMA DIN Conexões PN16 /40.	6"

### Tabela com características dos internos:

Característica de controle	Material dos Internos:
Linear Parabólica modificada Abertura rápida-ON/OFF	Inox 420 endurecido Inox 316/316L Inox c/ stellite na vedação Resiliente com PTFE.

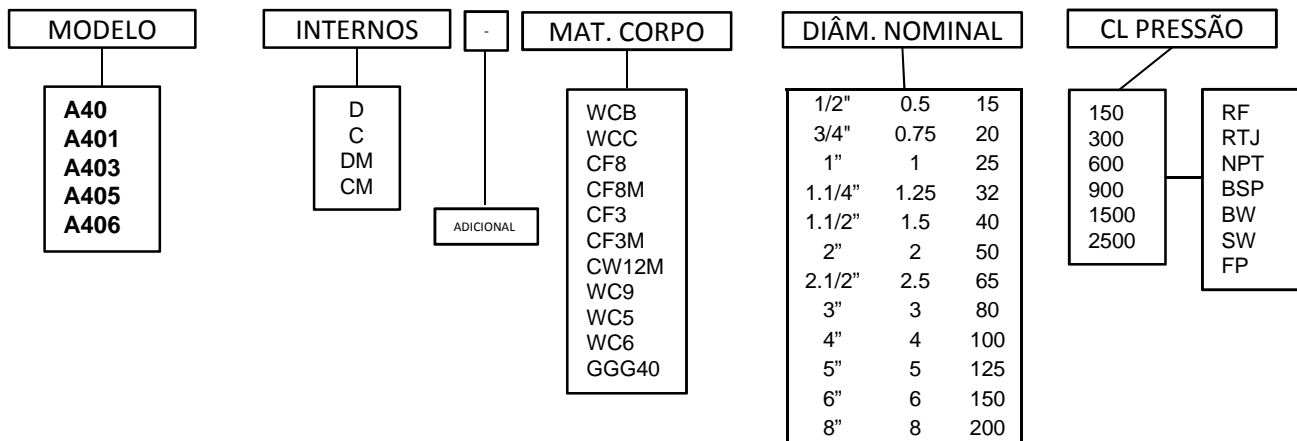
### Tabela de CV Disponíveis Válvulas aplicáveis:

Diâmetro	CV's disponíveis	
	LINEAR "V"	Parabólica "V"
1"	11, 8	11
1.1/2"	26	22
2"	50	40
3"	100	65
4"	180	90
6"	400	250

### Materiais de fabricação corpo e castelo

Código	Material do corpo e castelo	Temperatura Aplicável	Principais aplicações
WCB	Aço carbono fundido ASTM A-216GR.WCB	-28°C a 426°C	Para fluidos não corrosivos
CF8	Aço Inox fundido ASTM A-351 GR. CF8	-253 °C a 815°C	Resistente à corrosão, altas e baixas temperaturas.
CF8M	Aço Inox fundido ASTM A-351 Gr. CF8M	-253°C a 815°C	Maior resistência à corrosão
CF3M	Aço inox fundido ASTM A-351 Gr. CF3M Baixo teor de carbono	-253°C a 815°C	Excelente para ácidos em geral, mas razoável para ácido sulfúrico.
			Outros consultar

Também fornecemos conexões roscadas NPT e BSP (até 2") e norma DIN consulte-nos



### CODIFICAÇÃO DA VÁLVULA

#### VÁLVULA:

- A40**- Globo 3 vias flange Solto150 A 300, face a face ANSI/ISA 75.08.07;
- A401**- Globo 3 vias flange Solto150 A 300, face a face ANSI/ISA 75.08.01;
- A403**- Globo 3 vias conexão rosca NPT/BSP, face a face ANSI/ISA 75.08.03;
- A405**- Globo 3 vias flange Solto PN16 a PN 40, face a face DIN;
- A406**- Globo 3 vias conexão para SOLDA.

**INFORMAÇÃO ADICIONAL:**  
T- Vedação em Teflon

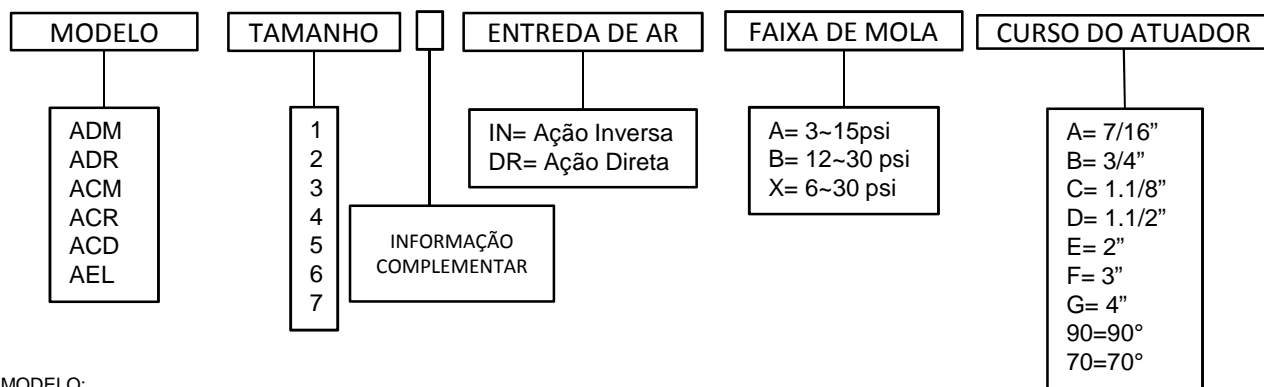
**MATERIAL DO CORPO:** Material Normalizado.

**CLASSE DE PRESSÃO:** Classe de pressão Normalizada.

#### INTERNOS:

- D – Divergente Linear, utilizada para desvio de fluxo ou até mesmo como redutora de pressão;
- C – Convergente /Misturadora Linear, utilizada para Mistura de fluídos ou desvio;
- DM- Divergente , Parabólica;
- CM- Convergente Parabólica;

### CODIFICAÇÃO DO ATUADOR



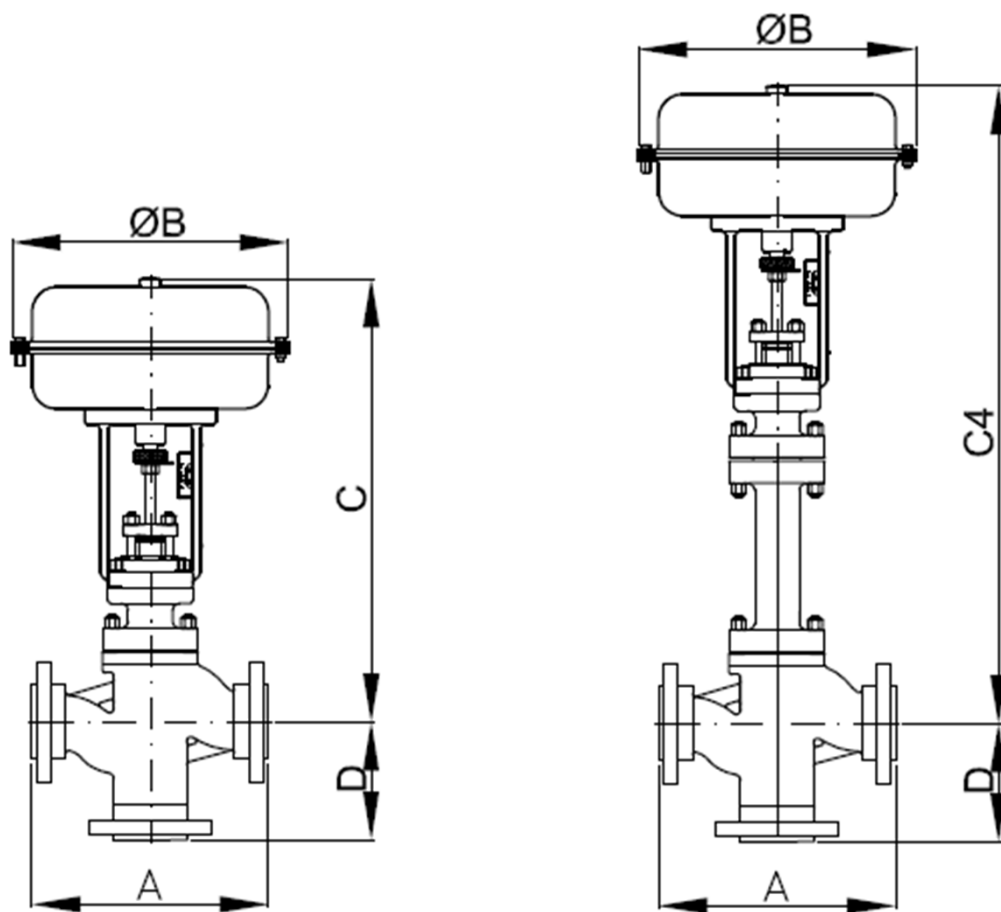
#### MODELO:

- ADM: Atuador Diafragma linear retorno por Mola;
- ADR: Atuador Diafragma Rotativo retorno por Mola;
- ACM: Atuador Cilindro/Pistão linear retorno por Mola;
- ACR: Atuador Cilindro/Pistão Rotativo retorno por Mola;
- ACD: Atuador Cilindro/Pistão Dupla ação;
- AEL: Atuador Elétrico.

#### INFORMAÇÃO COMPLEMENTAR:

- L= Com Alavanca de abertura
- V= Com Volante de abertura

- IN= Ação Inversa (Abre 3° via "C" se divergente/ Fecha 3° via se Convergente.)
- DR= Ação Direta (Fecha 3° via "C" se divergente/ Abre 3° via se Convergente.)



C- CASTELO NORMAL

C4- CASTELO COM FOLE DE SELAGEM

DIÂMETRO DA VÁLVULA	A	A	ØB	C	C4	D	TAMANHO DO ATUADOR
	ANSI/ISA S.75.08.07-R2013	DIN EN-558					
(Pol.)	CLASSE 150-300 LBS.	CLASSE PN16					
1,00	216		190	415	685	108	A
1,00	216	180	285	475	710	108	C
1,50	241	200	285	464	809	120,5	C
2,00	292	230	342	553	906	146	D
2,50	276-292*	290					
3,00	356	310	416	649	1144	178	E
4,00	432	350	416	678	1173	216	E
6,00	450-473*		476	884	1294	389	F
8,00	543-568*		476	915	1325	418,5	F

(\*):FACE A FACE NORMA ANSI/ISA 75.08.01 RESPECTIVAMENTE CLASSE 150-300 LBS



**ARV Indústria e comércio LTDA - EPP**

Rua Camacam 592.  
Vila Anastácio/Lapa-São Paulo - SP.  
Fone: (11) 3833-0257/ 3641-7487

E-mail:

[comercial@arvvalvulas.com.br](mailto:comercial@arvvalvulas.com.br)

[arv@arvvalvulas.com.br](mailto:arv@arvvalvulas.com.br)

[arvvalvulas@outlook.com](mailto:arvvalvulas@outlook.com)