



ARV

A20



VÁLVULA DE CONTROLE
TIPO GLOBO
ALTA PERFORMANCE
PARA SERVIÇOS
SEVEROS
ANSI/ISA 75.08.01

ARV

Válvulas industriais

Válvula Globo controle

Conceito "TOP ENTRY"
Gaxetas "CHEVRON" com
mola de contra pressão.

Face a Face: ANSI/ISA
75.08.01.

Classe de Pressão:
150-300-600

Características de controle:

- Igual Porcentagem;
- Linear;
- Parabólica;
- Abertura rápida; On /
Off.

Tipo de internos:

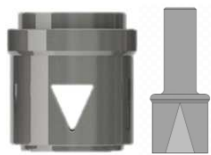
- Guia superior,
Obturador de contorno;
- Guia superior, Micro
fluxo
- Gaiola em "V";
- Gaiola baixo ruído 1, 2,
3, 4 estágios;
- Gaiola Anti Cavitante 1,
2, 3, 4 estágios;

Gaiola
em
"V"

Obturador
de
Contorno



Porcentagem



Parabólica



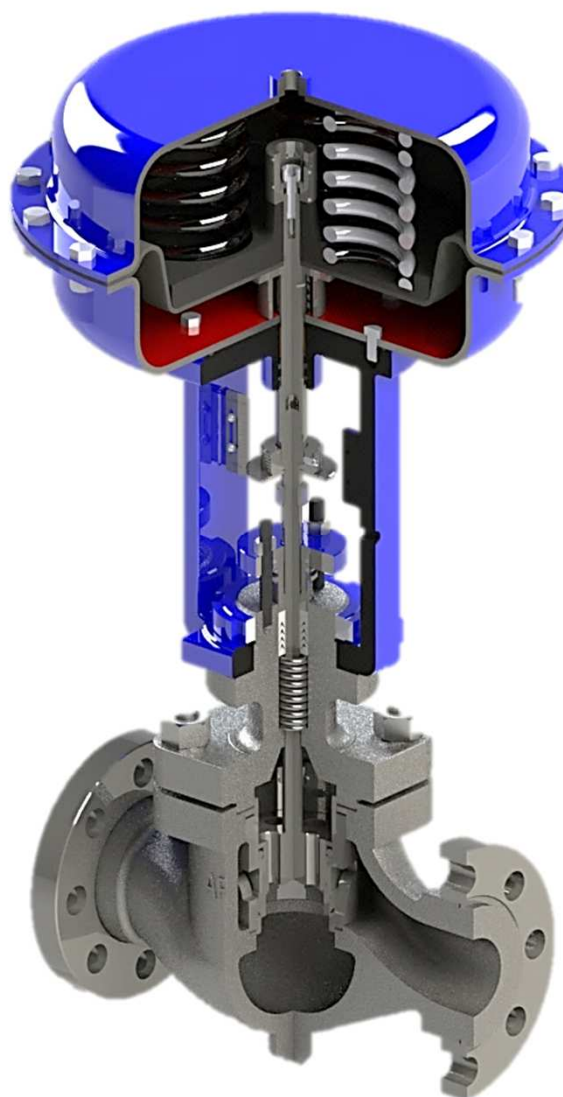
Linear



Abertura rápida ON/OFF



Baixo Ruído



ARV Válvulas Industriais
Excelência em válvulas de controle

Válvulas globo Modelo A10/A20/H20

Aplicações:

Válvula de controle tipo globo duas vias com acionamento pneumático para engenharia de processos e aplicações industriais, controle justo e preciso, alta durabilidade, e simples manutenção, indicada para os mais variados tipos de fluxo e condições, Fluidos: vapor, água, gás, óleo, químicos, corrosivos, etc.

Tabela com características dos modelos :

Os modelos de válvula podem variar a utilização de acordo com a classe de pressão, e aplicação, os modelos ARV, estão classificados quanto à classe de pressão, distância face, e norma para flanges.

Modelo:	Norma / Conexões / castelos	Diâmetro Nominal (POL)
A10	Classe de Pressão 150 a 600 PSI Face a face ANSI/ISA 75.08.07 Conexões ASME B 16.5 Castelo Normal / estendido / fole de selagem.	1"
		1.1/2"
		2"
		3"
A20	Classe de Pressão 150 a 600 PSI Face a face ANSI/ISA 75.08.01 Conexões ASME B16.5 RF / RTJ Castelo curto / estendido / fole.	4"
		1/2"
		3/4"
		1"
H20	Classe de Pressão 900 a 1500 PSI Face a face ANSI/ISA 75.08.06 Conexões ASME B16.5 RF / RTJ Castelo Normal / estendido / fole de selagem.	1.1/2"
		2"
		3"
		4"
H20	Classe de Pressão 900 a 1500 PSI Face a face ANSI/ISA 75.08.06 Conexões ASME B16.5 RF / RTJ Castelo Normal / estendido / fole de selagem.	6"
		8"
		10"
		12"

Também fornecemos conexões roscadas NPT e BSP (até 2")

Materiais de fabricação de corpo e castelo mais usuais.

Código	Material do corpo e castelo	Temperatura Aplicável	Principais aplicações
WCB	Aço carbono fundido ASTM A-216GR.WCB	-28°C a 426°C	Para fluidos não corrosivos
CF8	Aço Inox fundido ASTM A-351 GR. CF8	-253 °C a 815°C	Resistente à corrosão, altas e baixas temperaturas.
CF8M	Aço Inox fundido ASTM A-351 Gr. CF8M	-253°C a 815°C	Maior resistência à corrosão
CF3M	Aço inox fundido ASTM A-351 Gr. CF3M Baixo teor de carbono	-253°C a 815°C	Excelente para ácidos em geral, mas razoável para ácido sulfúrico.
W12M	Hastelloy C ASTM A296 Gr. CW12MW	-198°C a 540°C	Boa resistência à ácidos como acético, nítrico, cloreto de sódio, em geral a maioria dos ácidos.
CD3MWCuN	DUPLEX CD3MWCuN – ASTM A995 Gr. 6A	-170°C a 450°C	Solução para problemas de corrosão verificados na indústria, com uma excelente resistência ao princípio de corrosão por pite.
			Outros consultar

Tipos de materiais mais usuais de fabricação dos internos.

Os internos de uma válvula, são a parte em contato com o fluido que sofre maior agressividade, portanto, a boa escolha do material, tornará a vida útil da válvula maior e um controle mais preciso

Descrição	Tipo	Materiais
Obturador	Não balanceado guia superior	Inox 420 endurecido Inox 410 endurecido Inox 410 com stellite Inox 316 / 316L Inox 304 /304L
	Balanceado /não balanceado guia na gaiola.	Inox 316 Ti (Inox + Titânio) Com Stellite parcial Com Stellite total Hastelloy C Resiliente – PTFE.
Sede	Simples Roscada Resiliente (PTFE)	
Gaiola	Simples Duplo assento	

Tabela de CV e respectivas válvulas:

O CV de uma válvula, ou coeficiente de vazão, resumidamente, é o termo de capacidade da válvula, ou seja, é o valor da vazão de água a 20°C, através da válvula, em galões por minuto, em um diferencial de pressão de 1psi.

As formulas utilizadas são baseadas na norma ANSI/ISA 75.01-01 (IEC-60534-2-1). Esta norma introduz vários fatores de correção, que tornam os cálculos mais precisos.

		CV's disponíveis				
Diâmetro do corpo (pol.).		CV guia superior Micro fluxo não balanceada Porcentagem e linear contorno (curso 3/4").		Orifício (pol.)		
Aplicação: 1/2" 3/4" 1" 1.1/2" 2"		0,15 - 0,25 - 0,4		1/8"		
		0,85		1/4"		
		2,0		3/8"		
		3,4		1/2"		
		5,5		5/8"		
		7,5		3/4"		
		10,6		7/8"		
		13,0		1"		
		CV guia superior não balanceada (Porcentagem, Linear, Abertura rápida)				
		Reduzido	Padrão	Baixa Pressão.		
1/2"		0,15-0,25-0,4-0,85-2	3,4	-		
3/4"		0,15-0,25-0,4-0,85-2-3,4	7,5	-		
1"		0,25-0,4-0,85-2-3,4-7,5-10,6	13	17		
1.1/2"		17	23	34		
2"		17 - 26	41	54		
2.1/2"		26 -41-54	73	90		
3"		26 - 44 - 73	115	-		
4"		44 - 73 - 115	195	-		
6"		-	380	400		
		CV guia na gaiola balanceada .				
		PORCENTAGEM "V"	LINEAR "V"	Abertura Rápida	Baixo Ruído	Anti Cavitante
1.1/2"		34	40	52	30-20-16-8	20-15-12-8
2"		52	65	70	60-38-24-16	38-24-15
2.1/2"		90	95	100	88-60-38	60-48-24
3"		120	134	145	128-105-88-55	90-75-60-35
4"		200	220	230	188-132-108-90	165-90-54
6"		380	410	420	350-242-155	230
8"		550	610	670	600-320-194-80	420

Para mais CV's disponíveis, BR, BK e AK, consulte.

Características de Controle

Característica de controle	Tipos
Igual Porcentagem	Obturador de contorno Gaiola
Linear	Obturador de contorno Gaiola Gaiola baixo ruído 1, 2, 3, 4 estágios. Gaiola anti cavitante 1, 2, 3, 4 estágios
Abertura rápida-ON/OFF	Obturador Gaiola
Parabólica modificada	Obturador Gaiola

Tabela com máx. Diferencial de pressão e seus respectivos atuadores:

NOTA: Para mais informações sobre atuadores, verificar catálogo de atuadores ADM.


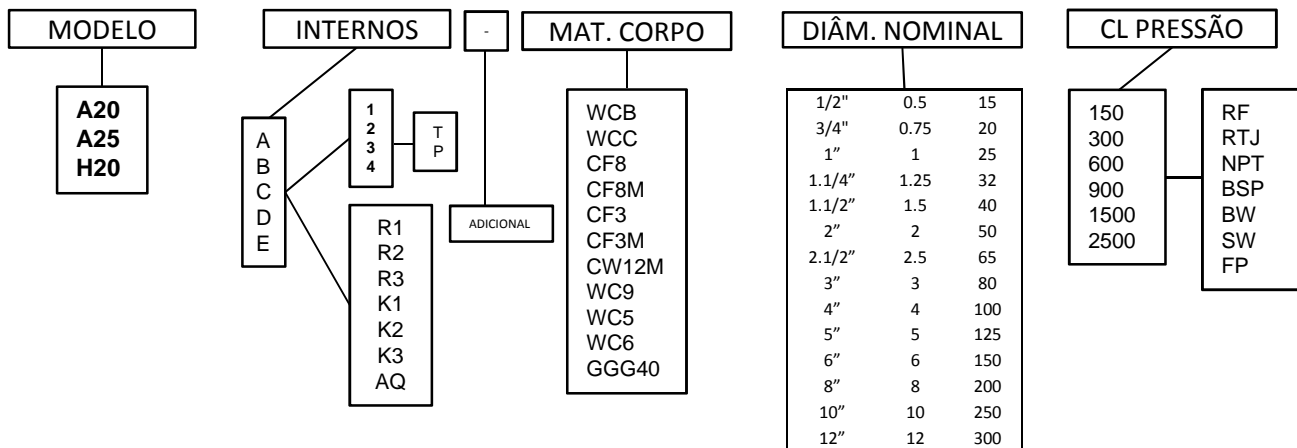
 A caixa amarela significa a combinação de válvula, atuador e CV, e qual o máximo diferencial de pressão (P1- 0) que o atuador pode suportar mantendo a válvula fechada, acima desse valor, a força da pressão da linha irá "vencer" a força da pressão do atuador.

Tabela diferencial de pressão admissível						
ATUADOR DIAFRAG.	Ø VÁLV.	GUIA SUPERIOR (D)	GUIA GAIOLA DESBALAN. (C)	GUIA GAIOLA BALANCEADA (A, B)	CV	ΔP MÁXIMO Valv. fechada
ADM1	1/2 "				3,4	31 Kg/cm ²
ADM1	3/4 "				11,5	6 Kg/cm ²
ADM2	1/2 "				3,4	104 Kg/cm ²
ADM2	3/4 "				7,5	77 Kg/cm ²
ADM2	1"				13	31 Kg/cm ²
ADM2	1"				17	15 Kg/cm ²
ADM2	1"				17	50 Kg/cm ²
ADM2	1.1/2"				23	23 Kg/cm ²
ADM2	1.1/2"				34	16 Kg/cm ²
ADM2	1.1/2"				34	7 Kg/cm ²
ADM2	1.1/2"				34	40 Kg/cm ²
ADM3	2"				41	21,5 Kg/cm ²
ADM3	2"				54	17 Kg/cm ²
ADM3	2"				52	7 Kg/cm ²
ADM3	2"				52	52 Kg/cm ²
ADM4	3"				115	10,5 Kg/cm ²
ADM4	3"				120	5 Kg/cm ²
ADM4	3"				120	62 Kg/cm ²
ADM4	4"				195	5,5 Kg/cm ²
ADM4	4"				200	2,5 Kg/cm ²
ADM4	4"				200	30 Kg/cm ²
ADM5	6"				350	4 Kg/cm ²
ADM5	6"				380	2,2 Kg/cm ²
ADM5	6"				380	50 Kg/cm ²



CODIFICAÇÃO DA VÁLVULA

VÁLVULA:

A20- Globo flange Solidária150 A 600, face a face ANSI/ISA 75.08.01;
 A25- Globo flange Solidária PN16 a PN40, face a face norma DIN.
 H20- Globo flange Solidária 900 A 2500, face a face ANSI/ISA 75.08.06;

INTERNOS:

A - Guia tipo gaiola balanceada com anel de vedação, na Gaiola; T max.120°C;
 B - Guia tipo gaiola balanceada duplo assento Metal/Metal;
 C - Guia tipo gaiola não balanceada;
 D - Guia superior com obturador CV integral;
 E - Guia superior com CV reduzido.

CARACTERÍSTICA DE CONTROLE:

1 – Indica curva de controle igual PORCENTAGEM;
 2 – Indica curva de controle LINEAR;
 3 – Indica curva de controle PARABÓLICA;
 4– Indica ABERTURA RÁPIDA , ON/OFF.

-ADICIONAL: A combinação de Corpo / Internos é feita da seguinte maneira: WCB/420, CF8/304 , CF8M/316, CF3/304L, CF3M/316L, quando for o caso de se usar internos com outro material, esse será descrito nesse espaço.

Exemplo de codificação: A10-B1-WCB-300RF / ADM3IN-BC, Leia se: válvula de controle tipo globo, internos tipo gaiola balanceada duplo assento metal-metal, característica igual porcentagem, corpo e castelo em aço carbono WCB, internos em aço inox 420 endurecido, face a face ANSI/ISA75.08.07, atuador tipo diafragma mola, ação inversa, faixa de mola 12~30 psi, curso 1.1/8".

INFORMAÇÃO COMPLEMENTAR:

T- Vedação em Teflon
 P- Obturador com sistema Inteligente de abertura.

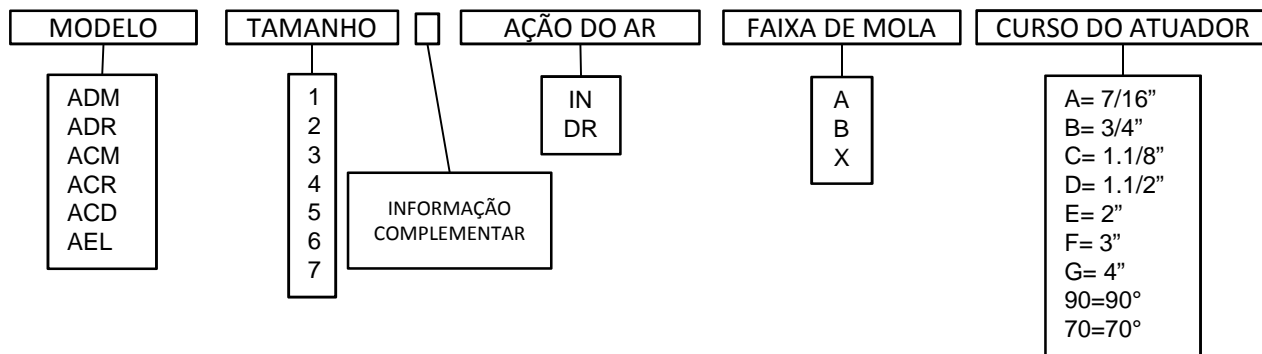
INTERNOS LINEAR MULTI-ESTÁGIOS:

R1- Sistema baixo ruído 1 estágio;
 R2- Sistema baixo ruído 2 estágios;
 R3- Sistema baixo ruído 3 estágios;
 K1- Sistema anti cavitante 1 estágio;
 K2- Sistema anti cavitante 2 estágios;
 K3- Sistema anti cavitante 3 estágios;
 AQP- Guia tipo "D" Obturador sistema anti cavitante.

MATERIAL DO CORPO: Material Normalizado ASTM.

CLASSE DE PRESSÃO: Classe de pressão Normalizada ASME B 16.1 / ASME B 16.5

CODIFICAÇÃO DO ATUADOR



MODELO:

ADM: Atuador Diafragma linear retorno por Mola;
 ADR: Atuador Diafragma Rotativo retorno por Mola;
 ACM: Atuador Cilindro/Pistão linear retorno por Mola;
 ACR: Atuador Cilindro/Pistão Rotativo retorno por Mola;
 ACD: Atuador Cilindro/Pistão Dupla ação;
 AEL: Atuador Elétrico.

INFORMAÇÃO COMPLEMENTAR:

L= Com Alavanca de abertura;
 V= Com Volante de abertura topo.

AÇÃO DO AR :

IN= Ação Inversa;
 DR= Ação Direta

FAIXA DE PRESSÃO

A= 3~15psi;
 B= 12~30 psi;
 X= 6~30 psi;

Vista em corte,
Lista de
componentes
válvula 2 vias
guia superior.

Componentes da
válvula guia
superior

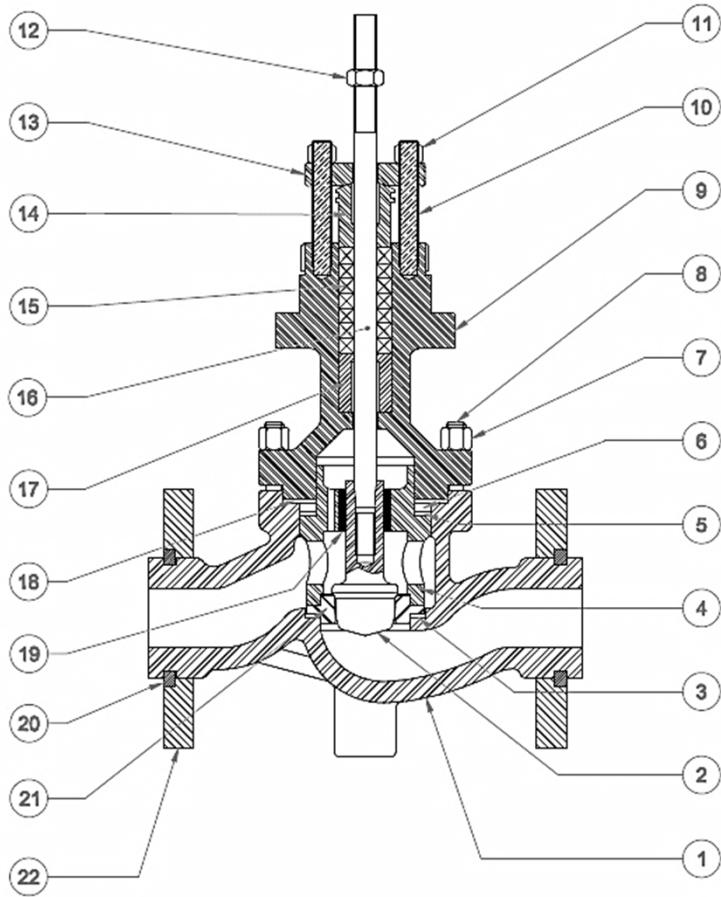


Figura 1 lista de componentes A10-D REF: Ø1"

Tabela Lista de
componentes
válvula 2 vias
guia superior.

Lista de
descrição dos
componentes

Nº	Descrição	Nº	Descrição
01	Corpo	12	Contra Porca
02	Obturador	13	Flange da Prensa Gaxeta
03	Junta sede (U60/PTFE/metálica).	14	Prensa Gaxeta
04	Retentor da Sede	15	Jogo de gaxetas
05	Junta	16	Haste do obturador
06	Junta	17	Espaçador ou mola
07	Porca	18	Junta
08	Prisioneiro	19	Guia superior obturador
09	Castelo	20	Anel bi partido da flange
10	Prisioneiro prensa gaxeta	21	Sede
11	Porca Prensa Gaxeta	22	Flange.

Lista de componentes válvula 2 vias guia Gaiola.

Vista em corte, componentes da válvula guia Gaiola

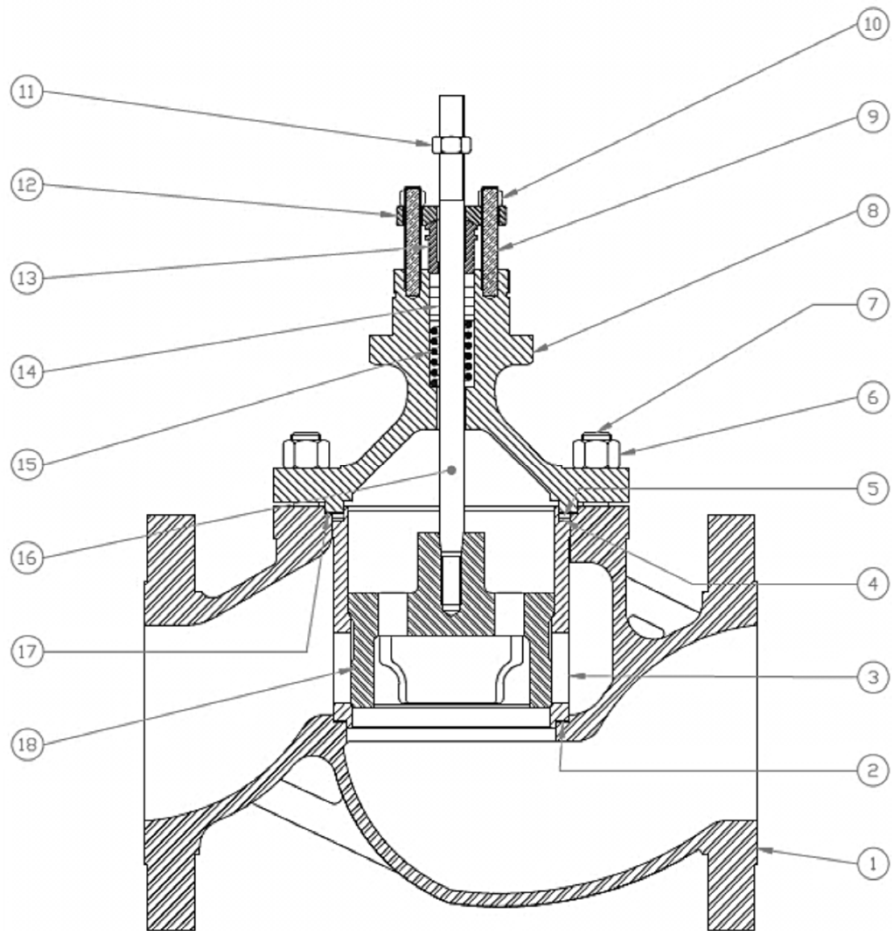


Figura 2 lista de componentes A20-B , REF: Ø6"

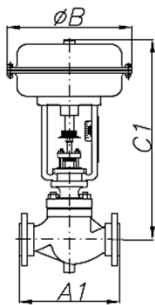
Tabela Lista de componentes válvula 2 vias **guia Gaiola.**

Nº	Descrição	Nº	Descrição
01	Corpo	10	Porca da Prensa Gaxeta
02	Junta sede (U60/PTFE/metálica)	11	Porca Haste
03	Gaiola	12	Flange Presa Gaxeta
04	Junta da gaiola	13	Prensa Gaxeta
05	Junta do corpo	14	Jogo de Gaxeta
06	Porca	15	Mola
07	Prisioneiro	16	Haste Obturador
08	Castelo	17	Junta espirotática
09	Prisioneiro da Prensa Gaxeta	18	Obturador

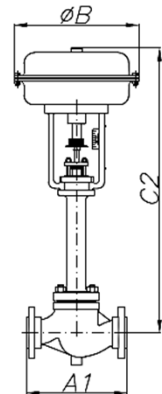
Dimensional para Válvula modelo A20 norma ANSI/ISA 75.08.01. Com Atuador Tipo Diafragma.

DIAMETRO DA VALVULA (Pol.)	A=ANSI/ISA-75.08.01-2002			ØB	C1	C2	TAMANHO DO ATUADOR	CURSO	Peso válvula com atuador (kg)		
	ANSI 150	ANSI 300	ANSI 600						150(Lbs)	300(Lbs)	600(Lbs)
	FR	FR	FR								
0,50	184	190	---	190	395	506	A	3/4"	21,0	22,0	22,0
0,75	184	---	---	190	395	506	A	3/4"	21,0	22,0	22,0
1,00	184	---	---	190	393	506	A	3/4"	23,0	24,0	25,0
0,50	184	190	203	285	456	559	C	3/4"	21,0	22,0	22,0
0,75	184	194	206	285	456	559	C	3/4"	21,0	22,0	22,0
1,00	184	197	210	285	454	559	C	3/4"	23,0	24,0	25,0
1,50	222	235	251	285	471	575	C	3/4"	29,0	31,0	32,0
2,00	254	267	286	342	557.5	758	D	1.1/8"	46,0	49,0	52,0
2,50	276	292	311	416	635.0	660.5	D	1.1/8"	67,5	77,5	86,5
3,00	298	318	337	416	660.5	854	E	1.1/2"	81,0	85,0	88,0
4,00	352	368	394	416	678.5	896	E	2"	104,0	110,0	119,0
6,00	451	473	508	476	821	1091	F	2"	162,0	184,0	354,0
8,00	543	568	610	476	844	1204	F	2"	197,0	256,0	429,0

Castelo Normal



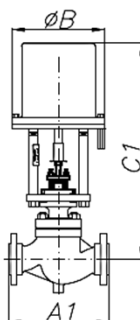
Castelo Estendido



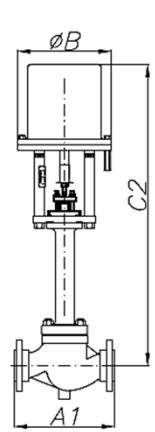
Dimensional para Válvula modelo A20 norma ANSI/ISA 75.08.01. Com Atuador Tipo Cilindro/Pistão.

DIAMETRO DA VALVULA (Pol.)	A=ANSI/ISA-75.08.01-2002			ØB	C1	C2	TAMANHO DO ATUADOR	CURSO	Peso válvula com atuador (kg)		
	ANSI 150	ANSI 300	ANSI 600						150(Lbs)	300(Lbs)	600(Lbs)
	FR	FR	FR								
0,50	184	190	---	156	395	556	ACM-A	3/4"	21,0	22,0	22,0
0,75	184	---	---	156	395	556	ACM-A	3/4"	21,0	22,0	22,0
1,00	184	---	---	156	393	556	ACM-A	3/4"	23,0	24,0	25,0
0,50	184	190	203	218	456	609	ACM-B	3/4"	21,0	22,0	22,0
0,75	184	194	206	218	456	609	ACM-B	3/4"	21,0	22,0	22,0
1,00	184	197	210	218	494	609	ACM-B	3/4"	23,0	24,0	25,0
1,50	222	235	251	218	496	625	ACM-B	3/4"	29,0	31,0	32,0
2,00	254	267	286	218	607.5	758	ACM-B	1.1/8"	46,0	49,0	52,0
2,50	276	292	311	280	685.0	760.5	ACM-C	1.1/8"	67,5	77,5	86,5
3,00	298	318	337	280	710.5	954	ACM-C	1.1/2"	81,0	85,0	88,0
4,00	352	368	394	280	728.5	996	ACM-C	2"	104,0	110,0	119,0
6,00	451	473	508	400	971	1241	ACM-E	2"	162,0	184,0	354,0
8,00	543	568	610	400	994	1354	ACM-E	2"	197,0	256,0	429,0

Castelo Normal



Castelo Estendido





ARV Indústria e comércio LTDA - EPP

Rua Camacam 592.
Vila Anastácio/Lapa-São Paulo - SP.
Fone: (11) 3833-0257/ 3641-7487

E-mail:

comercial@arvvalvulas.com.br

arv@arvvalvulas.com.br

contato.arv@hotmail.com

© Todos os direitos reservados
A ARV Válvulas se reserva no direito de alterar as informações contidas nesse catálogo sem aviso prévio.