



ARV

A19



VÁLVULA DE DESCARGA
DE PERIÓDICA DE
CALDEIRA
TIPO GLOBO COM
ALAVANCA E VOLANTE



Válvulas industriais

VÁLVULA DESCARGA PERIÓDICA DE CALDEIRA

Face a Face: ANSI/ISA
75.08.07.
75.08.01
Classe de Pressão:
150-300-600

Características de controle:

- Abertura rápida, On / Off.

ACESSÓRIOS OPCIONAIS:

- Alavanca Lateral de abertura;
- Volante de Abertura no Topo.

Tipo de internos:

- Guia superior
- Gaiola em "V";

Para mais informações sobre corpo e internos, consulte catálogo A10.

ARV Válvulas Industriais Excelência em válvulas de controle

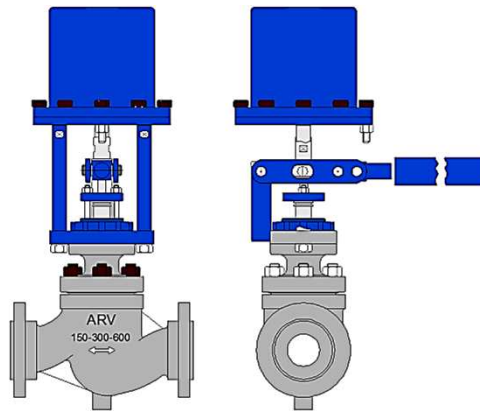


Imagem01: Descarga de fundo com alavanca

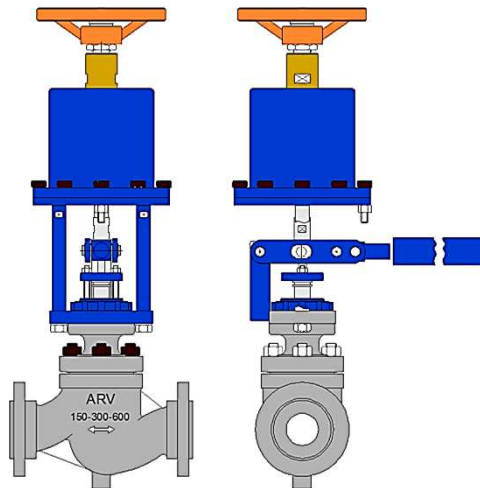
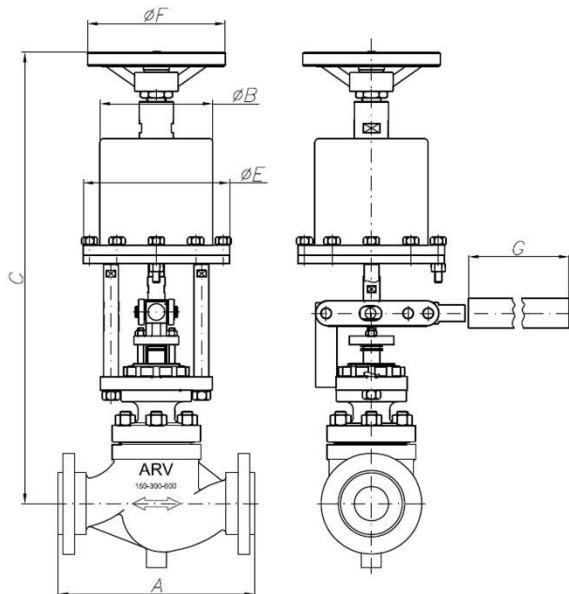


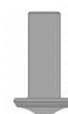
Imagem 02: Descarga de fundo com alavanca e Volante (Opcional)



DIAMETRO DA VALVULA (Pol.)	A				C	ØB	ØE	ØF	G
	ANSI/ISA 75.08.07	ANSI/ISA 75.08.01							
	CLASSE 150-600	CLASSE 150	CLASSE 300	CLASSE 600					
1.00	216	184	197	210	596	168	218	205	400
1.50	241	222	235	251	613	168	218	205	400
2.00	292	254	267	286	641	168	218	205	400
2.50	XXX	276	292	311	799	168	218	205	400
3.00	356	298	317	337	773	215	265	215	400
4.00	432	352	368	394	817	215	265	215	400



Guia tipo Gaiola abertura rápida



Guia Superior tipo Obturador de Contorno.



ARV Indústria e comércio LTDA - EPP

Rua Camacam 592.
Vila Anastácio/Lapa-São Paulo - SP.
Fone: (11) 3833-0257/ 3641-7487

E-mail:

comercial@arvvalvulas.com.br

arv@arvvalvulas.com.br

contato.arv@hotmail.com

© Todos os direitos reservados
A ARV Válvulas se reserva no direito de alterar as informações contidas nesse catálogo sem aviso prévio.