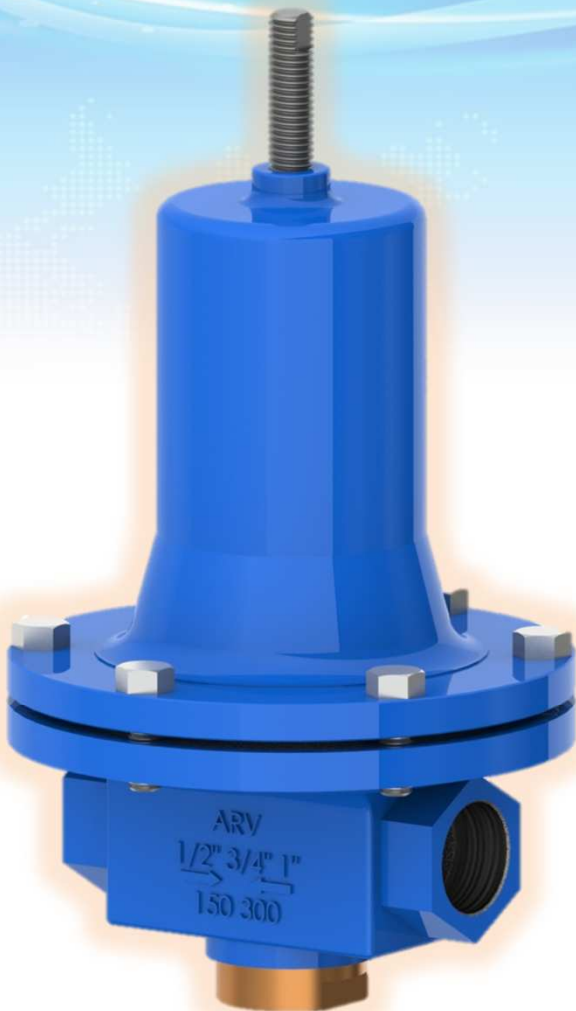




ARV

A17

VÁLVULA CONTROLE
DE PRESSÃO AUTO
OPERADA
REDUTORA / ALÍVIO



ARV
1/2" 3/4" 1"
150 300

ARV

Válvulas industriais

**Globo controle minatura
tipo auto operada Redutora ou Alívio**

Conceito "TOP ENTRY"
Classe de Pressão: 150-300

ARV Válvulas Industriais Excelência em válvulas de controle

Funcionamento simples e preciso
Fácil manutenção
Ampla faixa de molas para atender os
mais variados pontos de ajustes

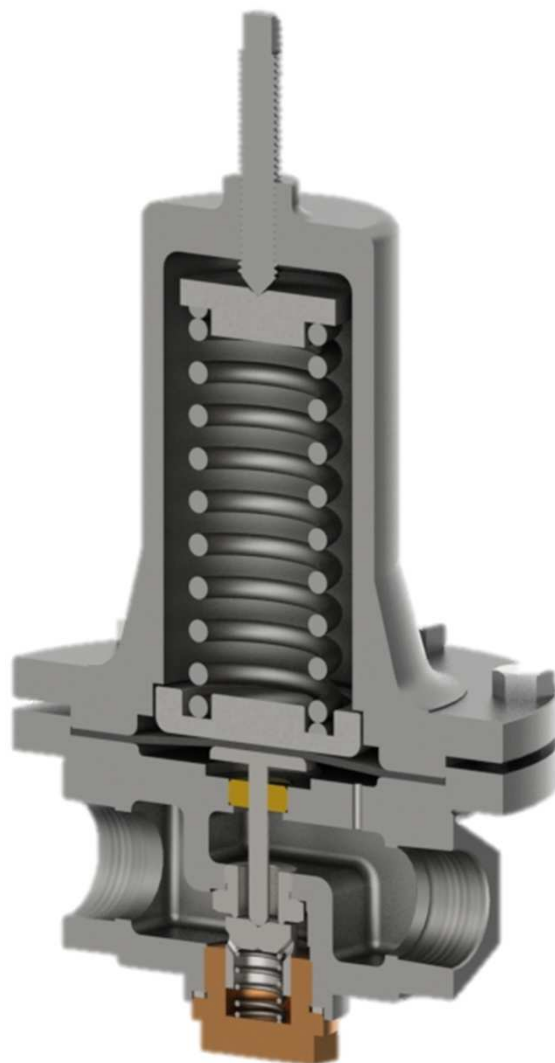
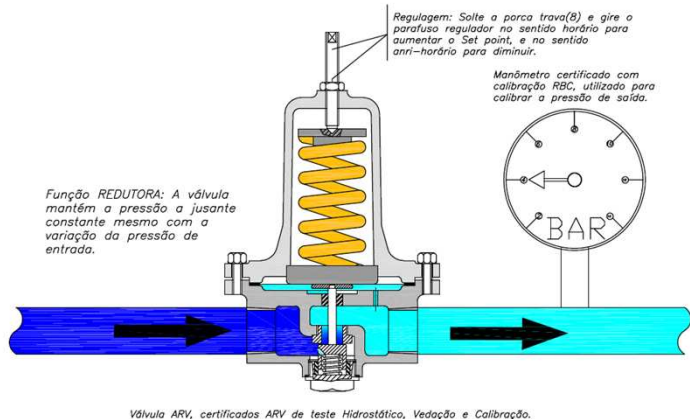


Imagem 01: Vista em corte

Sentido de fluxo válvula auto operada –Alívio e Redutora

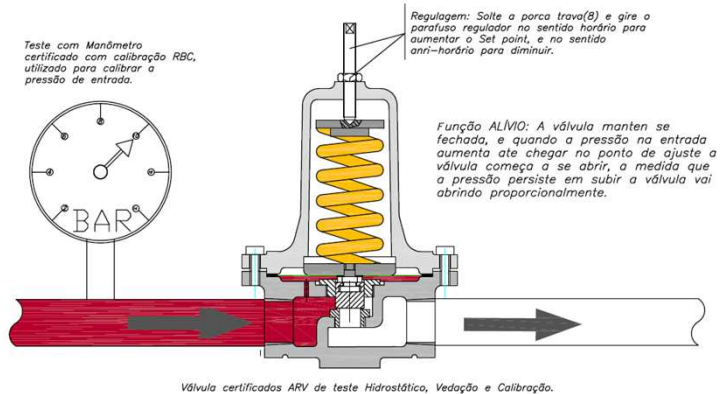
REDUTORA:

O sinal atua no Diafragma na saída da válvula, e a mola faz uma contra pressão de equilíbrio, mantendo o valor da pressão de ajuste.

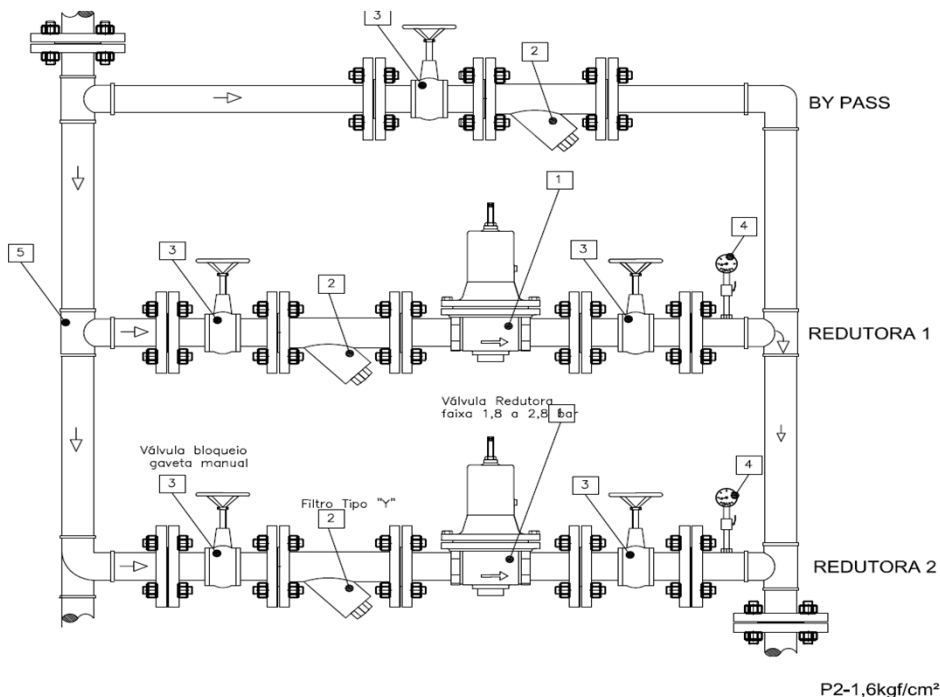


ALÍVIO:

O sinal atua no Diafragma na Entrada da válvula, e a mola faz uma contra pressão, mantendo o equilíbrio de abertura.



Exemplo de utilização das válvulas Redutoras:



Válvula auto operada globo Modelo **A17-REDUTORA / ALÍVIO**

Aplicações:

Descrição:

A válvula modelo **A17-R/A** é do tipo globo auto operada , com função de redutora ou alívio, sede simples, com obturador desbalanceado, classe de vedação IV, V e VI, projetada para classe de 150 A 300 PS.

**Diâmetros
e**

Conexões:

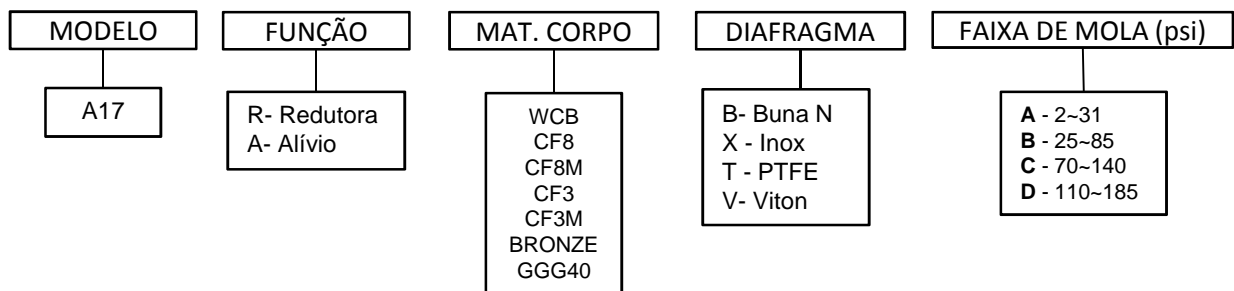
Modelo:	Conexões	Diâmetro Nominal (POL)
A17 -R/A	Conexões Roscada NPT Conexões Roscada BSP Conexões Flangeadas	1/2" 3/4 " 1" 1.1/2

**Materiais de
fabricação dos
Internos das válvulas**

Internos	Materiais de Construção dos Internos
Diafragma	Inox 316 EPDM, Buna N c/ NYLON, PTFE, Viton.
Obturador e sede	Inox (304/L, 316/L, 420). PTFE , Bronze.

**Materiais de
fabricação das
válvulas**

Código	Material	Temperatura	Principais aplicações
WCB	Aço carbono fundido ASTM A-216GR.WCB	-28°C a 426°C	Para fluidos não corrosivos
CF8	Aço Inox fundido ASTM A-351 GR. CF8	-253 °C a 815°C	Resistente à corrosão, altas e baixas temperaturas.
CF8M	Aço Inox fundido ASTM A-351 Gr. CF8M	-253°C a 815°C	Maior resistência à corrosão
CF3M	Aço inox ASTM A-351 Gr. CF3M Baixo teor de carbono	-253°C a 815°C	Excelente para ácidos em geral, mas razoável para ácido sulfúrico.
Bronze	ASTM B 148 C95800 Bronze	-212°C a 232°C	Para água em geral, boa resistência a corrosão por pite em água salgada.
			Outros: consultar



CODIFICAÇÃO DA VÁLVULA

VÁLVULA:

A17-R: Função da válvula redutora de pressão, controle á jusante;

A17-A: Função da válvula Alívio de pressão, controle á Montante;

FAIXA DE MOLTA: É o define o range de do ponto de ajuste, exemplo: a fixa "B", poderá regular de 25 a 80 o ajuste na linha de acordo com o necessário.

DIAFRAGMA:

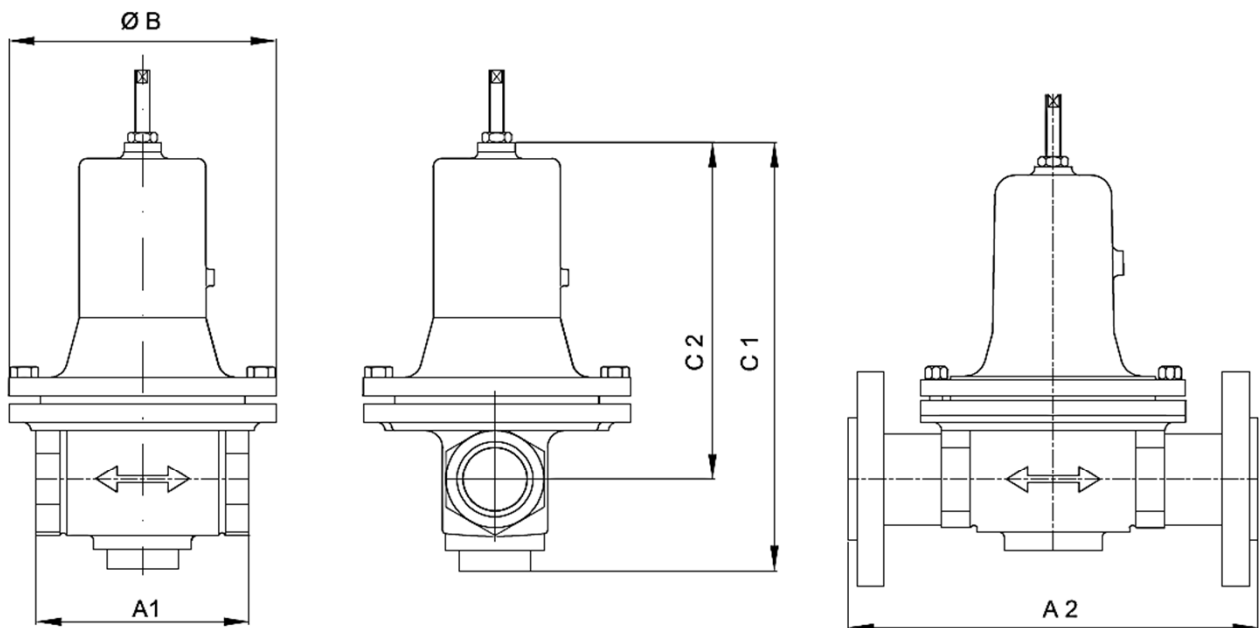
B - Buna N reforçada internamente com malha de NYLON Tmáx. 120°C;

X - Aço inox, Tmáx recomendado 220°C;

T - PTFE, Lamina de Teflon, com uma camada de de Buna N com NYLON;

V - Diafragma de VITON reforçada internamente com malha de NYLON.

Dimensional para A17 – Redutora ou Alívio.



DIÂMETRO NOMINAL		Rosca		Flange		ØB	C1	C2	Atuador	Curso
Polegadas	mm	A1	A2							
1/2"	15	126	216	158	230	185	A17	1/8"		
3/4"	20	126	216	158	230	185	A17	1/8"		
1"	25	126	216	158	230	185	A17	1/8"		
1.1/2"	40	126	241	158	260	200	A17	1/8"		



ARV Indústria e comércio LTDA - EPP

Rua Camacam 592.
Vila Anastácio/Lapa-São Paulo - SP.
Fone: (11) 3833-0257/ 3641-7487

E-mail:

comercial@arvvalvulas.com.br

arv@arvvalvulas.com.br

contato.arv@hotmail.com

© Todos os direitos reservados
A ARV Válvulas se reserva no direito de alterar as informações contidas nesse catálogo sem aviso prévio.